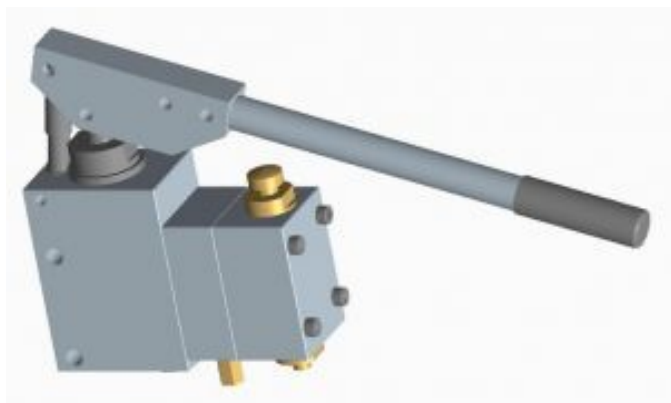


Pompa ręczna PH222PT-1



cena: 3 336,99 PLN

Opis produktu

Pompa ręczna wykonana jest z aluminium odpornego na działanie wody morskiej, opcjonalnie z brązu. Zespół pompowy składa się z pompy ręcznej dwukierunkowego działania P220PT, trójdrogowego zaworu zwalniającego z ręcznym sterowaniem i zaworu dławiącego. Przyłącza pomocnicze - gniazda z gwintem G1/4".

Typ budowy

Montaż płytowy

Mocowanie

Otwory dla śrub M8

Poz. montażowa

Dowolna

Masa

1,9 kg

Temp. otoczenia

-20 ÷ +40 °C

Ciecz robocza

Olej mineralny

Wydajność

10,5 cm³ / cykl

Znamionowe ciśn. robocze

16 MPa

Maks. ciśnienie próbne

25 MPa

Uszczelnienia

NBR, PUR

Galeria

