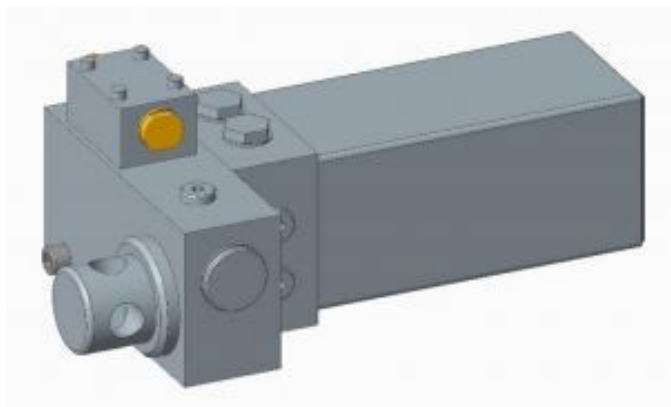


## Pompa ręczna PH255-T



cena: 6 562,05 PLN

### Opis produktu

Zespół pompowy składa się z pompy ręcznej dwukierunkowego działania PH25, zaworu zwrotnego upustowego EV\_730200 oraz zbiornika poj. 1,8 dm<sup>3</sup>. Pompa wykonana jest ze stali, opcjonalnie nierdzewnej albo brązu. Przyłącza - gniazda z gwintem G1/4".

**Typ budowy**

Montaż płytowy

**Mocowanie**

Otwory dla śrub M10

**Poz. montażowa**

Pozioma

**Masa**

12,1 kg

**Temp. otoczenia**

-20 ÷ +40 °C

**Ciecz robocza**

Olej mineralny

**Wydajność**25 cm<sup>3</sup> / cykl**Znamionowe ciśn. robocze**

16 MPa

**Maks. ciśnienie próbne**

25 MPa

**Uszczelnienia**

NBR, PUR

Galeria

