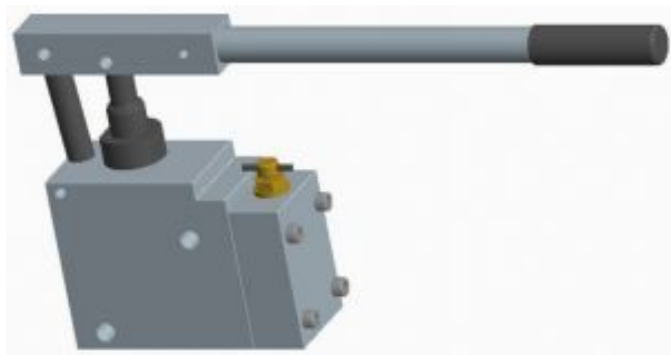


## Pompa ręczna PH844



cena: 1 450,17 PLN

### Opis produktu

Pompa ręczna wykonana jest z aluminium odpornego na działanie wody morskiej, opcjonalnie z brązu. Zespół pompowy składa się z pompy ręcznej jednokierunkowego działania P840 i zaworu odcinającego.

**Typ budowy**

Montaż płytowy

**Mocowanie**

Otwory dla śrub M8

**Poz. montażowa**

Dowolna

**Masa**

1,6 kg

**Temp. otoczenia**

-20 ÷ +40 °C

**Ciecz robocza**

Olej mineralny

**Wydajność**

7,0 cm<sup>3</sup> / skok

**Znamionowe ciśn. robocze**

16 MPa

**Maks. ciśnienie próbne**

25 MPa

**Uszczelnienia**

NBR, PUR

Galeria

